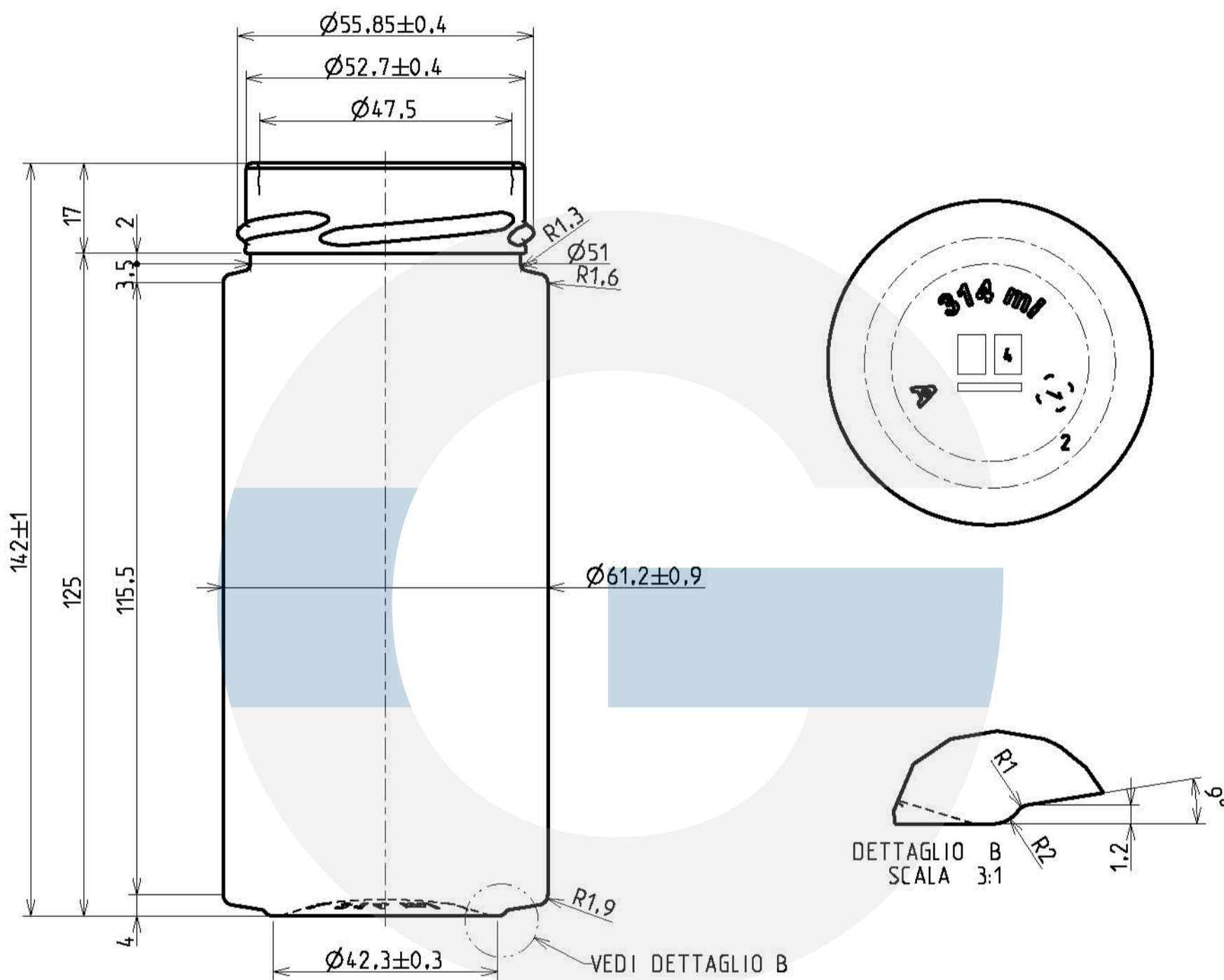


VISTO PER APPROVAZIONE
SIGNATURE FOR ACCEPTANCE

DATA/DATE _____

A	CONTRASSEGNO TIPO VETRO GLASS TYPE
00	NUMERO STAMPO CAVITY NUMBER
1	MARCHIO DI FABBRICA TRADE MARK
2	ZIGRINATURA KNURLING
3	PUNTI LETTORE CAVITA' DOT CODE
4	CODICE ALFANUMERIC ALPHANUMERICAL CODE
5	GODRONATURA A DISCREZIONE DELLA VETRERIA STIPLING AT THE DISCRETION OF THE GLASS MAKER
⊙	CONTROLLO STATISTICO STATISTICAL CONTROL



QUOTE ESPRESSE IN mm / Dimension expressed in mm - SOLO LE QUOTE CON INDICAZIONE DI TOLLERANZA SONO IMPEGNATIVE / Dimensions are contractual only when tolerances are indicated.

R.V.	DATA	NC	DESCRIZIONE MODIFICA - MODIFICATION DESCRIPTION	FORMAT
				A3

	ARTICOLO ARTICLE	VASO SLIM 314 T58D		PROGETTISTA DRAWING BY	D. Bagnasco	CAPAC. RB (c1) BRIMFULL CAPACITY	31,4 ^{±0.6} ⊙	
	BOCCA FINISH	TWIST OFF 58 DEEP FD 136 A		DATA DATE	18/02/26	PESO (g) GLASS WEIGHT	~ 200	
	CLIENTE CUSTOMER	VARI	ANGOLO DI CADUTA STABILITY	17,3°	VERIFICATO DA VERIFIED BY	R. Ferruccio	COD. BOCCA FINISH CODE	B001557_001
	DIAMETRO MIN. FORO PASSANTE MINIMUM INTERNAL DIAMETER	N/A	TOLLERANZA VERTICALITA' VERTICALITY TOLERANCE	±1.8	SCALA SCALE	1:1	STUDIO CODE STUDY	ST23175 R.V. A.2+